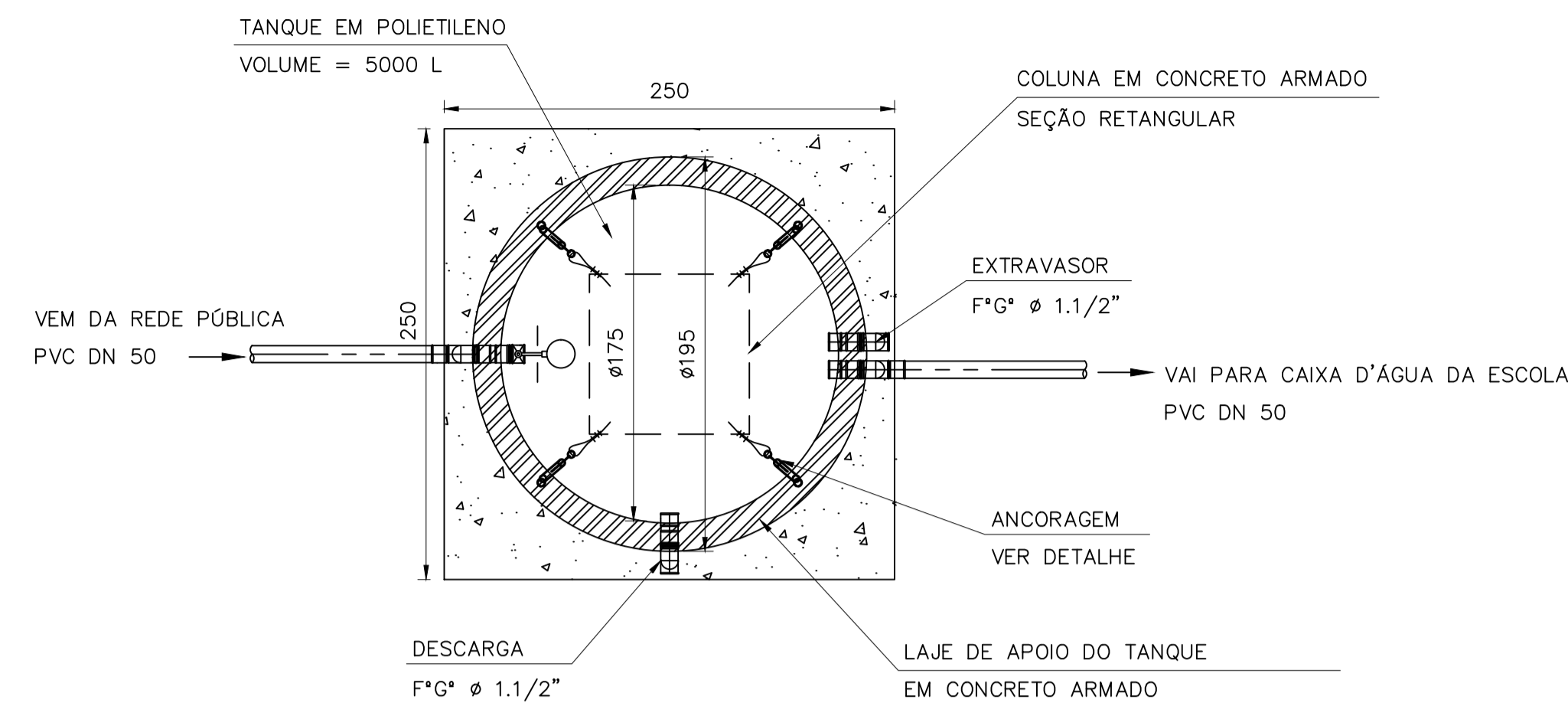


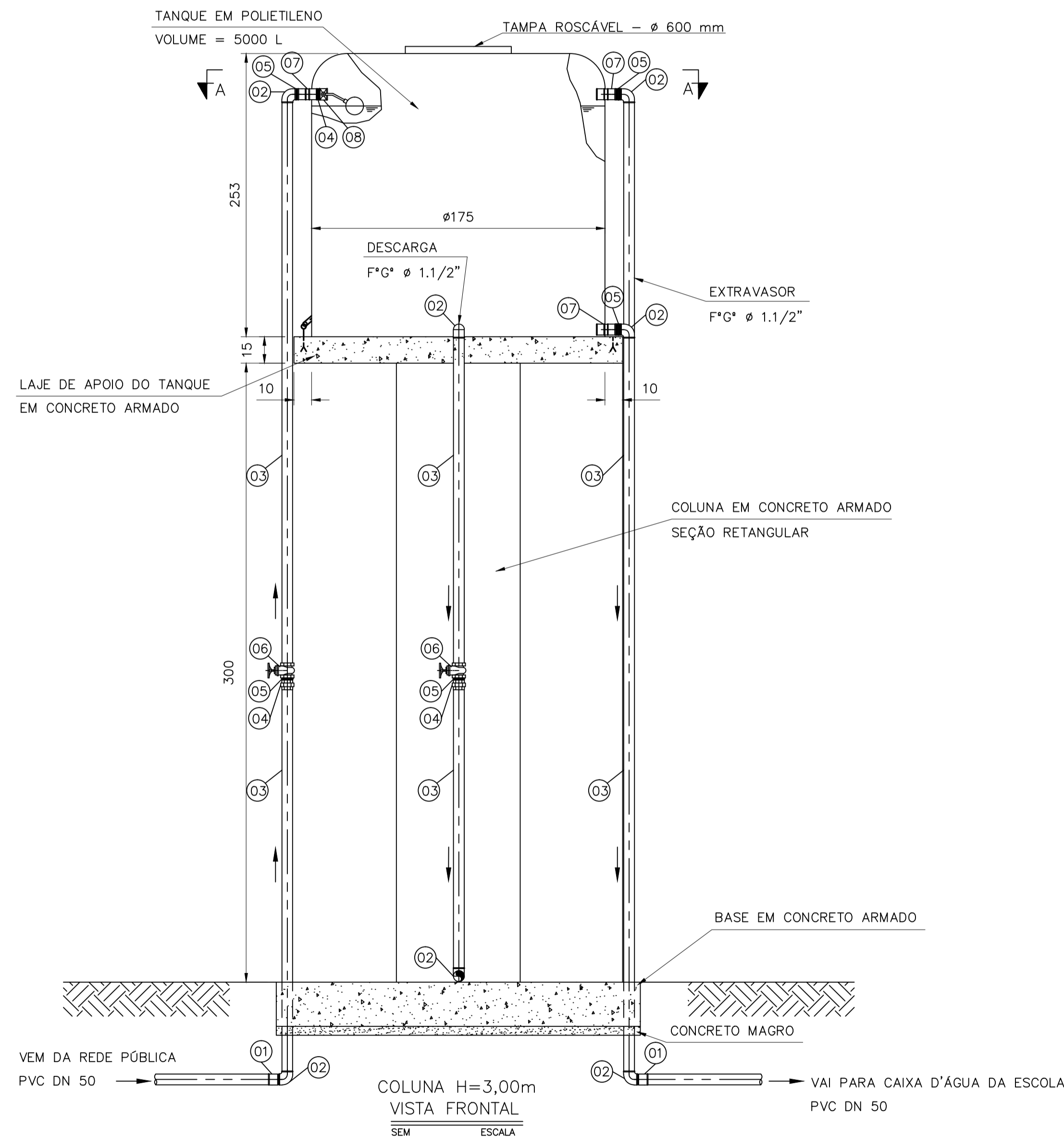
RELAÇÃO DE MATERIAIS

No.	DISCRIMINAÇÃO	QUANT.	UNID.
BARRILETE $\phi$ 1. 1/2" PARA RESERVATÓRIO - H = 3,00m			
01	ADAPTADOR PVC PBA JE x ROSCA DN 50 x $\phi$ 1.1/2"	02	PÇ
02	COTOVELO 90° $\phi$ 1.1/2" F.G., BSP, NBR (6943, 6590, 6414, 6323)	07	PÇ
03	TUBO AÇO CARBONO $\phi$ 1.1/2" F.G.	12	m
04	UNIÃO $\phi$ 1.1/2" F.G., BSP, NBR (6943, 6590, 6414, 6323)	03	PÇ
05	NIPLE DUPLO $\phi$ 1.1/2" F.G., BSP, NBR (6943, 6590, 6414, 6323)	06	PÇ
06	REG. GAVETA, BRONZE, HASTE ASCENDENTE $\phi$ 1.1/2", BSP	02	PÇ
07	FLANGE (*)	04	PÇ
08	TORNEIRA DE BÓIA DN 50 ( $\phi$ 1.1/2")	01	PÇ

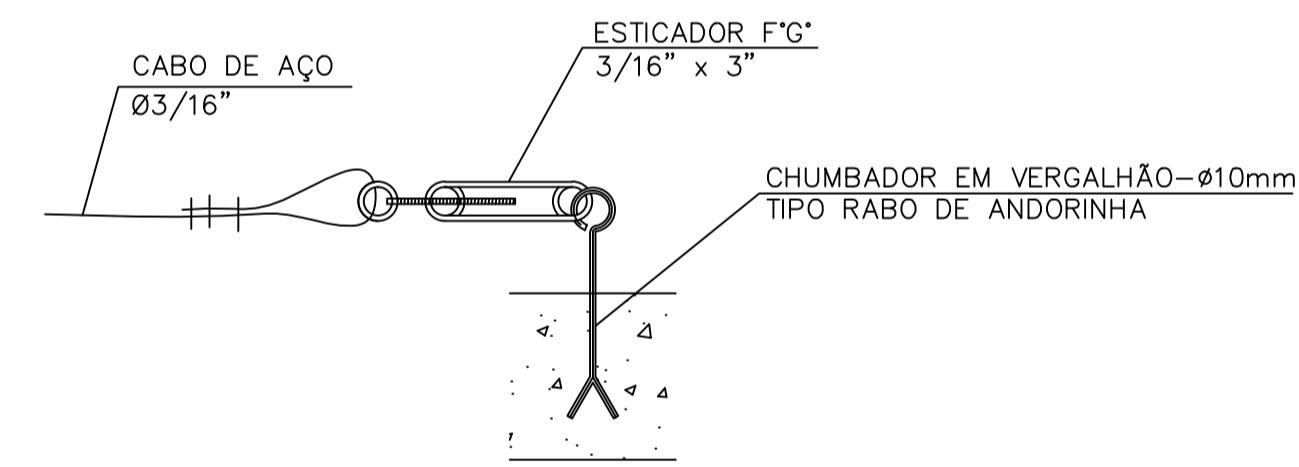
(\*) ADAPTADOR ROSCÁVEL PARA CAIXA D'ÁGUA, COM FLANGE E ANEL DE VEDAÇÃO. DN 50 x 1.1/2" - PVC ROSCÁVEL - FORNECIDO PELO FABRICANTE DO RESERVATÓRIO.



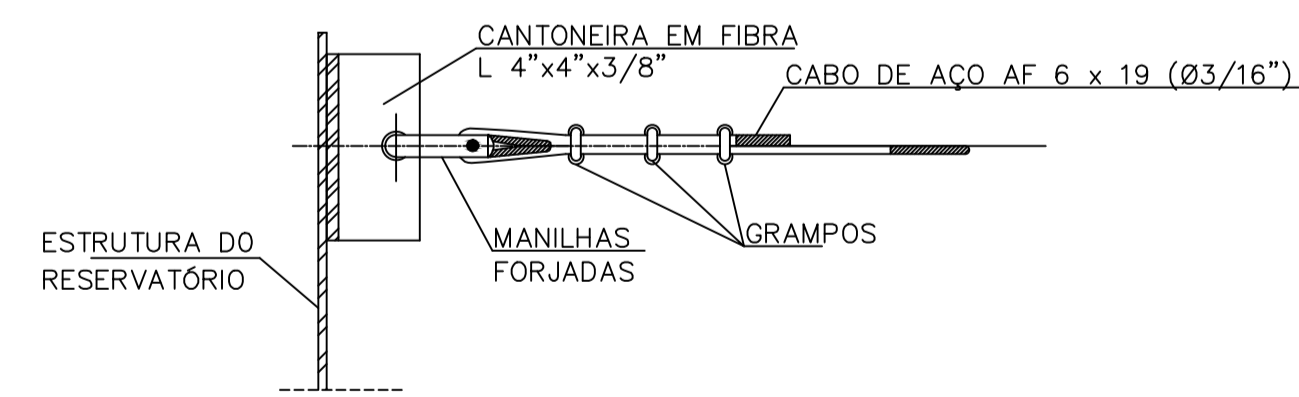
CORTE A - A  
SEM ESCALA



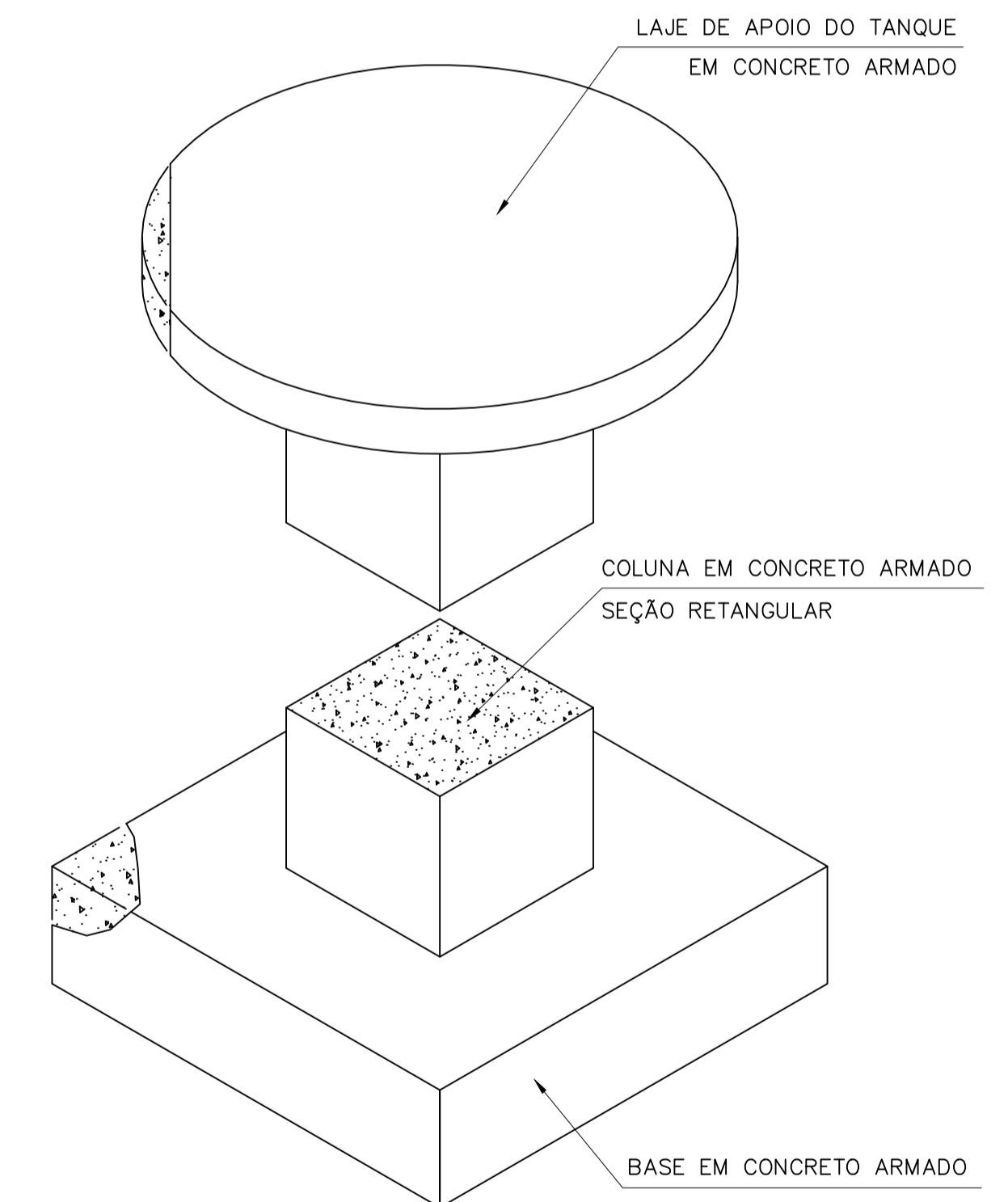
COLUNA H=3,00m  
VISTA FRONTAL  
SEM ESCALA



DETALHE - ANCORAGEM DO TANQUE  
SEM ESCALA



ANCORAGEM - FIXAÇÃO DO CABO DE AÇO  
SEM ESCALA



ISOMÉTRICO - ESTRUTURA DE CONCRETO  
SEM ESCALA

DATA	EXECUT.	VISTO	APROV.
ALTERAÇÕES			

NOTAS:  
1 - DIÂMETROS EM MILÍMETRO, COTAS EM CENTÍMETRO, ELEVAÇÕES EM METRO, EXCETO ONDE INDICADO.  
2 - AS ESPESURAS DAS LAJES DE APOIO, DA BASE DE FUNDAÇÃO E DA SEÇÃO RETANGULAR DA COLUNA DEVERÃO SER DEFINIDAS EM PROJETO ESTRUTURAL.

ASSINATURA	CREA	VISTO
NOME :		MATR.
DVSR		APROV.
DVSR		MATR.
		DATA
		FEV/2012

SEDRU - SECRETARIA DE ESTADO DE DESENVOLVIMENTO REGIONAL E POLÍTICA URBANA  
SUPERINTENDÊNCIA DE SANEAMENTO BÁSICO

SISTEMA DE ABASTECIMENTO DE ÁGUA  
RESERVATÓRIO ELEVADO POLIETILENO - 5000 L  
VISTA FRONTAL, CORTE A-A, DETALHES E R.M.

ESCALA	FORM.
SEM ESCALA	
Nº	
01	
FOLHA	DES
01	01