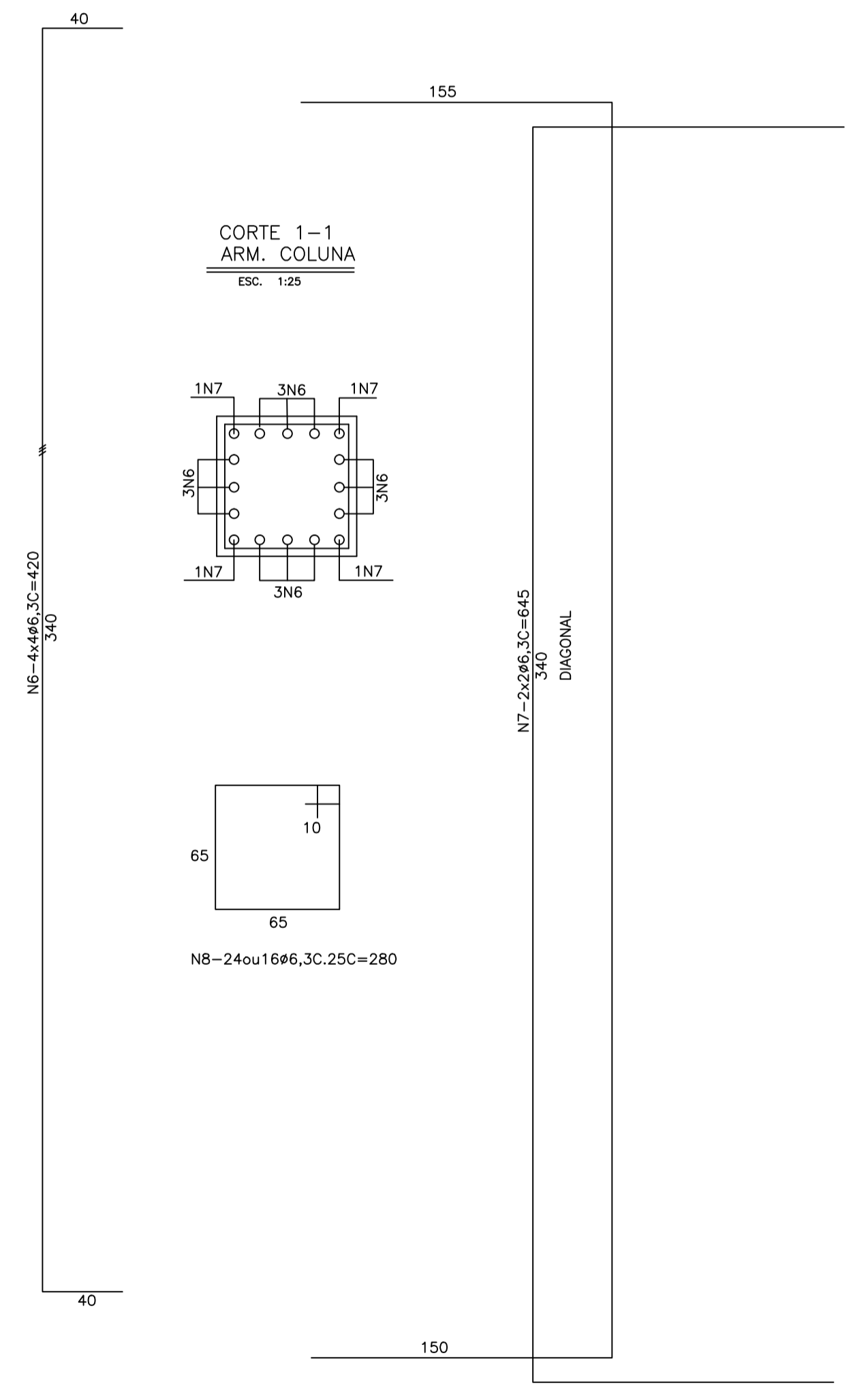
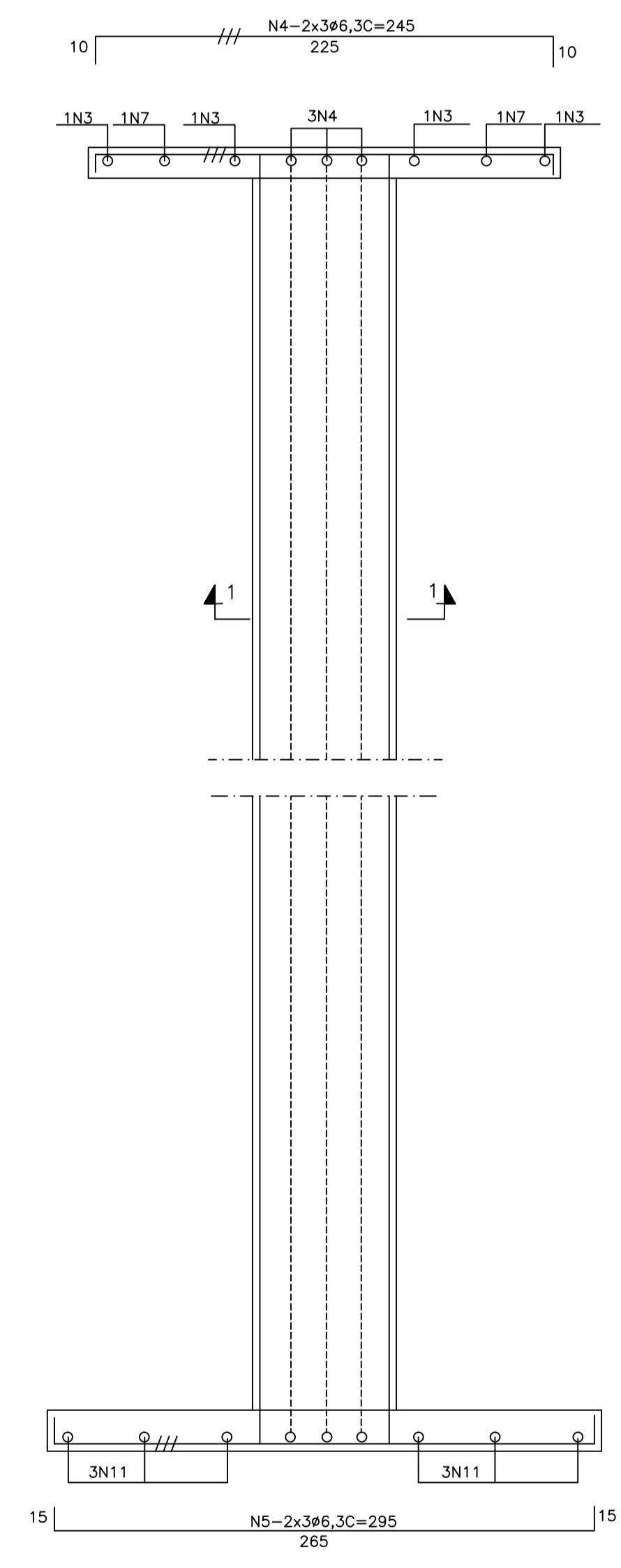
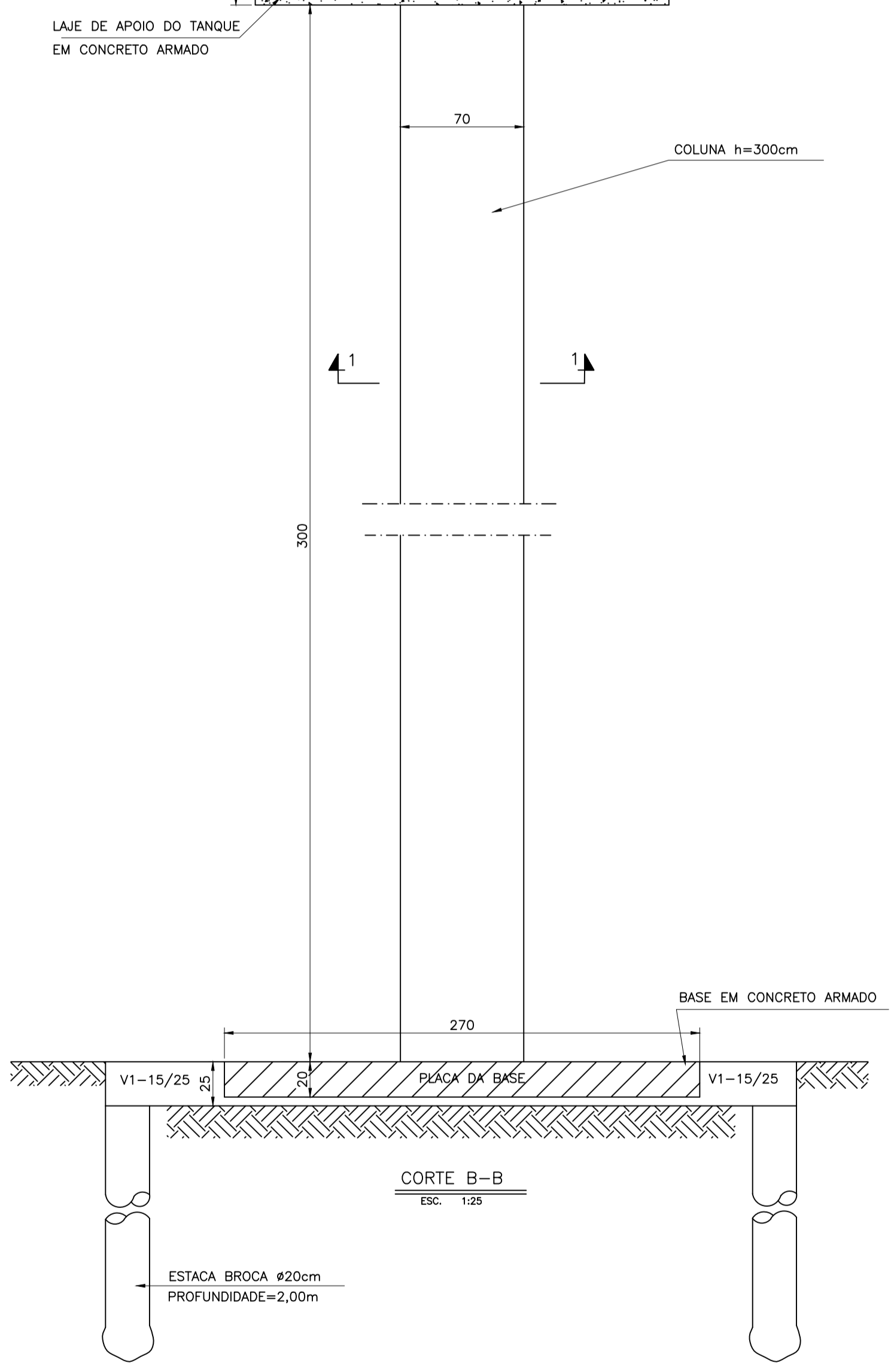


VISTA A-A
PLANTA
Esc. 1:25

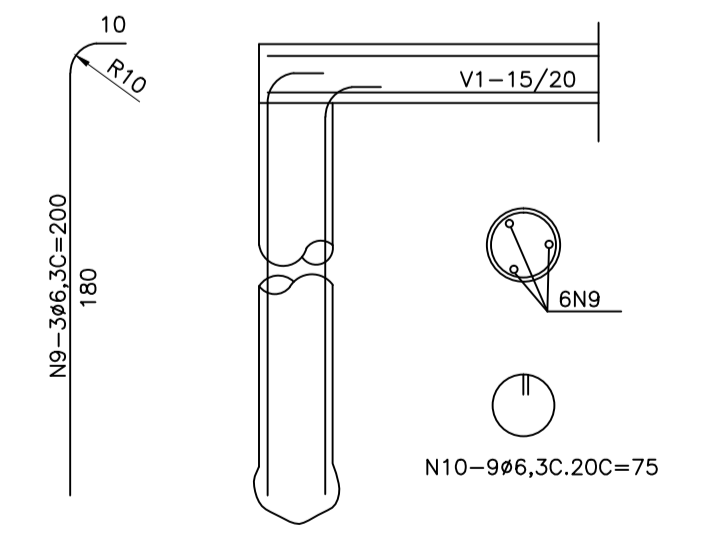


LISTA DE FERRO

N	Ø	QUANT.	COMPRIM.	
		unit.cm	tot. m	
1	8,0	8	575	46
2	6,3	52	70	36
3	8,0	12	VAR.	14
4	6,3	6	245	15
5	6,3	6	295	18
6	6,3	16	720/520	115/83
7	6,3	4	945/745	38/30
8	6,3	24/16	280	67/45
9	6,3	12	200	24
10	6,3	36	75	27
11	6,3	12	VAR.	18

RESUMO AÇO CA-50
fck=22MPa

Ø	COMP. m	PESO kg	PESO+10%
8,0	60	23	25
6,3	330	82	90
TOTAIS	105	115	



DATA	EXECUT.	VISTO	APROV.

ALTERAÇÕES

NOTAS:

- DIÂMETROS EM MILÍMETRO, COTAS EM CENTÍMETRO, ELEVAÇÕES EM METRO, EXCETO ONDE INDICADO.
- CONCRETO ESTRUTURAL fck=22MPa.
- A COLUNA DO RESERVATÓRIO TEM COMO OPÇÃO DUAS MEDIDAS 6,00m ou 4,00m.
- PARA O FUSTE DE 600m, TEREMOS A LISTA DE FERRO NORMAL. PARA O FUSTE DE 400m, TEREMOS REDUÇÃO APENAS NO COMPRIMENTO DO FERRO.

ASSINATURA	CREA
NOME:	
CALCULO: CREA	APROV.
DES.	DATA

SEDUR - SECRETARIA DE ESTADO DE DESENVOLVIMENTO REGIONAL E POLITICA URBANA
SUPERINTENDÊNCIA DE SANEAMENTO BÁSICO

SISTEMA DE ABASTECIMENTO DE ÁGUA
PROJETO ESTRUTURAL
RESERVATÓRIO ELEVADO POLIETILENO - 5000 L
VISTA FRONTAL, CORTES-FORMA E ARMAÇÃO

ESCALA INDICADA	Nº	FORM.
	01	
01 FOLHA	01 DE	DES